



Détecteur multicapteurs MCY2



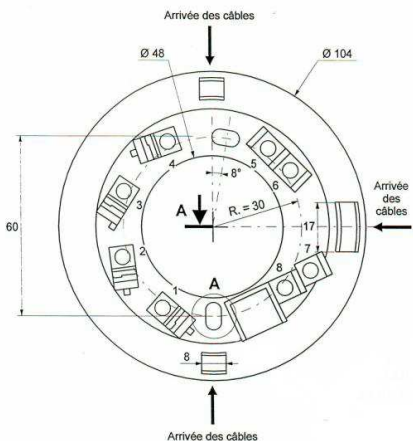
- ❑ Phénomène détecté : fumée.
- ❑ Type : optique conventionnel compensé en température.
- ❑ Forme : ponctuel.
- ❑ Valeur typique de réponse : 0,25dB/m.
- ❑ Certification NF-SSI : M-006-A.
- ❑ Référentiels normatifs : NF S 61-950 & NF EN54-7 (1987).
- ❑ Aire maximale surveillée (m²) : 60, sur plafond horizontal.
- ❑ Hauteur maximale d'utilisation (m) : 7.

AUTRES CARACTERISTIQUES

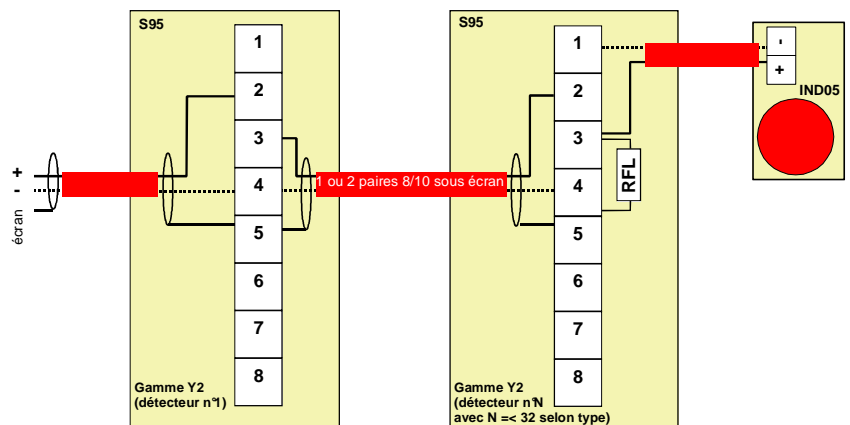
Tension d'alimentation (V)	de 15 à 28, avec 24V nominal.
Consommation typique (mA)	0,3 en veille, 26 en alarme et 12 en défaut.
Surveillance du capteur	oui, diminution de la puissance lumineuse émise.
Encombrement (mm)	104 (∅) x 66 (h).
Matière	ABS blanc.
Masse (g)	160, socle S95 compris.
Température d'utilisation (°C)	de -10 à +50.
Humidité acceptable (%hr)	≤ 93 sans condensation.

ELEMENTS ASSOCIES

Socle	S95.
Support étiquette	SE95.
Indicateur d'action (1 par détecteur)	IND05 ou IND05E (bornes – et +).
Variante de socle	S95R, doté d'un relais de pouvoir de coupure : 60V/0,2A.



Borne 1 : Ind-	Borne 5 : écran
Borne 2 : E+	Borne 6 :
Borne 3 : S+	Borne 7 :
Borne 4 : E-/S-	Borne 8 :



Nota : 1/ tous les écrans de câble doivent être protégés par un souplesseau.
2/ pour réaliser un indicateur commun, relier les bornes 1 entre elles.

ftMCY2 Ind A - Le constructeur se réserve le droit d'apporter toutes les modifications qu'il jugerait nécessaires, sans préavis à sa clientèle.



ALPHA SECURITE DISTRIBUTION

2TER, AVENUE DE France BP33- 91301 MASSY CEDEX
TEL : 01 69 93 81 90 - FAX : 01 69 93 81 99

SARL AU CAPITAL DE 11 000 € - 413 525 726 RCS EVRY - APE 4652Z
TVA INTRACOMMUNAUTAIRE : FR 554 13525726