

Détecteur thermostatique



détecteur TSC05 et socle S05

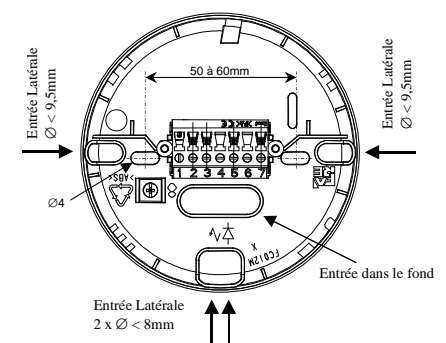
- ❑ Phénomène détecté : chaleur.
- ❑ Type : thermique conventionnel (classe BS).
- ❑ Forme : ponctuel.
- ❑ Valeur typique de réponse : 75°C ± 5°C.
- ❑ Certification NF-SSI : E2-082-B.
- ❑ Référentiels normatifs : NF EN54-5 et Règlement NF-SSI.
- ❑ Aire maximale surveillée (m²) : 24, sur plafond horizontal.
- ❑ Hauteur maximale d'utilisation (m) : 4.

AUTRES CARACTERISTIQUES

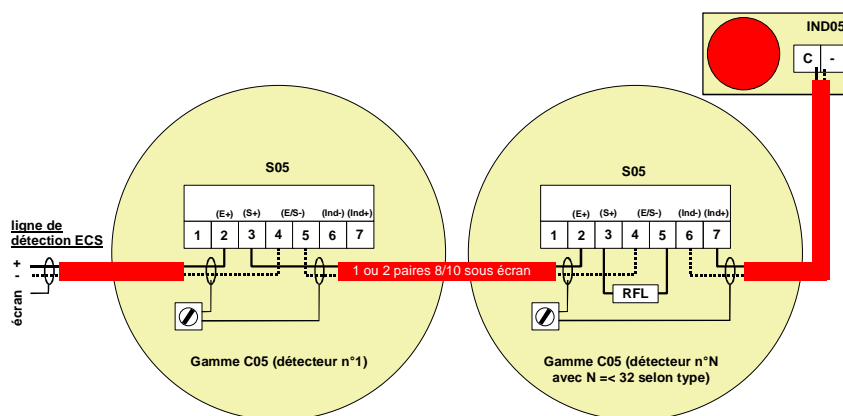
Tension d'alimentation (V)	de 13 à 27, avec 20V nominal.
Consommations typiques (mA)	0,03 en veille, 32 en alarme et 12 en défaut.
Surveillance du capteur	oui, coupure ou court-circuit thermistance.
Encombrement (mm)	104 (Ø) x 55 (h).
Matière	ABS blanc.
Masse (g)	120, socle S05 compris.
Température d'utilisation (°C)	de -10 à +60.
Humidité acceptable (%hr)	≤ 93, sans condensation.
Indice de protection (IP)	IP32.

ELEMENTS ASSOCIES

Socle avec support étiquette	S05SE.
Indicateur d'action (1 par détecteur)	IND05 ou IND05E (bornes – et C).
Carte de socle	R05, dotée d'un relais (10mA en alarme et pc : 60V/0,1A).
Variante de socle	sans objet.



Borne 1 :	Borne 2 : E+	Borne 3 : S+
Borne 4 : E-	Borne 5 : S-	Borne 6 : Ind-
Borne 7 : Ind+		



- Nota :
- 1/ les bornes 4, 5 et 6 constituent une borne commune.
 - 2/ tous les écrans de câble doivent être protégés par un souplesseau.
 - 3/ il convient de dénuder les conducteurs sur au moins 8mm.
 - 4/ pour réaliser un indicateur d'action commun, relier les bornes 7 entre elles.

ftTSC05 Ind C - Le constructeur se réserve le droit d'apporter toutes les modifications qu'il jugerait nécessaires, sans préavis à sa clientèle.